



OPERATIVA

Elegancia y tecnología combinadas para la comodidad total en áreas operativas.

Klass tiene lo más moderno en tecnología y estudios de ingeniería. La construcción con líneas rectas marcan el estilo de esta silla y garantiza comodidad, principalmente cuando es utilizada con apoya-cabeza opcional de la línea

KLASS

Diseño por Giancarlo Bisaglia

UN POCO MÁS

Mecanismo sincronizado con inclinación del espaldar y asiento. Sistema anti-impacto, que evita el movimiento brusco contra la espalda del usuario. Regulación de tensión del movimiento de inclinación del espaldar



Apoya-brazo con regulación de altura, abertura y movimiento angular

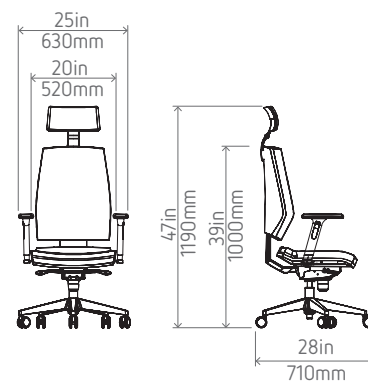
COLORES

Para saber sobre opciones de colores, acabados y/o revestimientos, entre en contacto con nosotros.

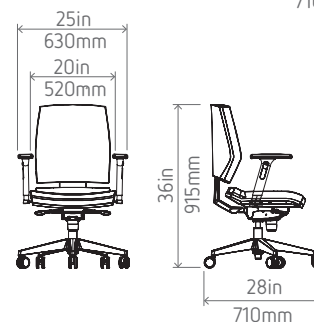
Regulación de altura del espaldar y dos opciones de espaldar, alto y medio



DIMENSIONES



Posibilidad de inclusión de apoya-cabeza



Estructura giratoria, base en poliamida inyectada, ruedas para alfombra o piso duro



Flexform

Av. Papa João Paulo I, 1.849
Cumbica - Guarulhos - SP
CEP: 07170-350
Tel.: 55 11 3075-3455
flexform.com.br